

คู่มือการใช้งาน

DEC1P-3

DMX-512 3Channels LED Driver

for LED Lighting Applications



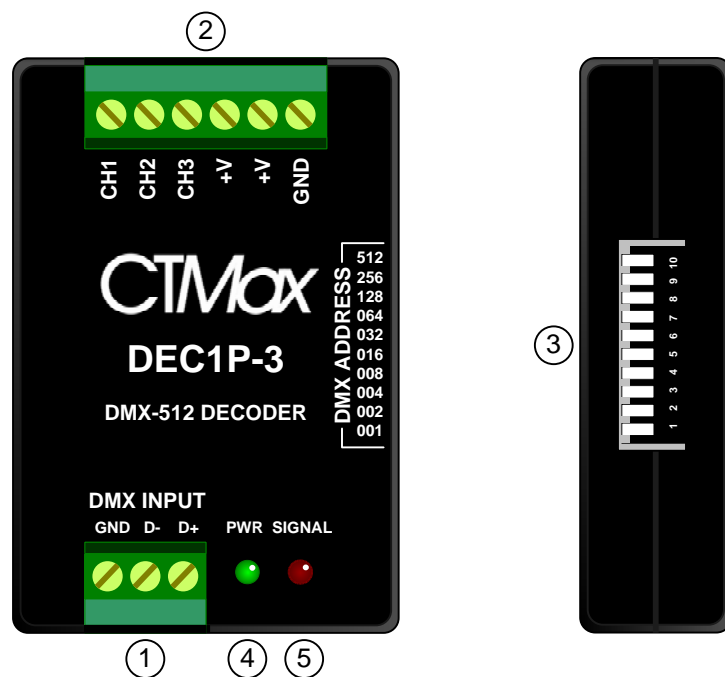
บริษัท ซีทีแม็กซ์ เทคโนโลยี จำกัด

www.ctmaxtn.com

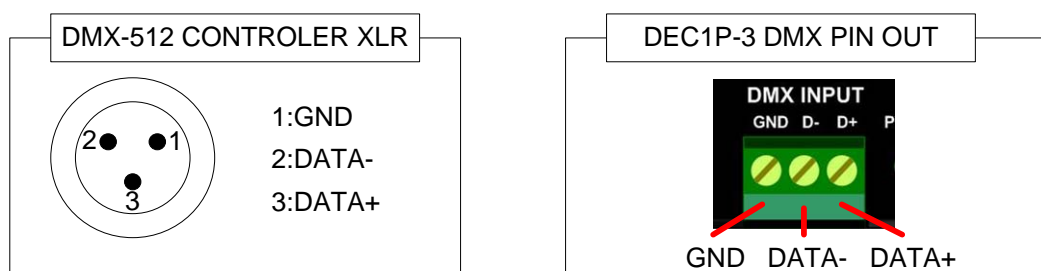
DEC1P-3 SPECIFICATIONS

Input Signal Control	DMX-512 Signal Protocol 250Kbps Transfer Speed with Data Frame Error and Overrun Detect
Output Function	3 Channel 250Hz Negative PWM. Open Drain 5A /Ch.
DMX-512 Function Control	512 Channels
DMX Address Setup Function	DIP Switch
Maximum DMX-512 Devices on DMX Transmission Line	32 Include Controller and Repeater
Indicator	Power Input and DMX Signal
Input / Output Connector	Terminal Block
Input Voltage	12 - 24VDC
Box Size	50mm. x 76mm. X 20 mm.

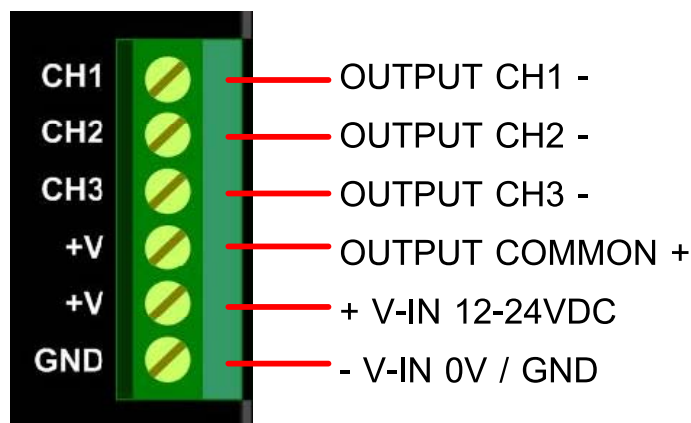
การใช้งาน DEC1P-3



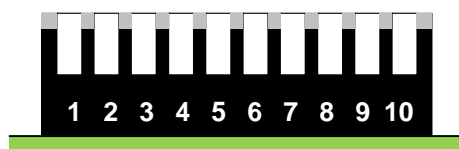
1. DMX INPUT TERMINAL



2. POWER INPUT AND OUTPUT TERMINAL



3. DMX Start Address Dip Switch



DIP SWITCH	
DIP1	= 001
DIP2	= 002
DIP3	= 004
DIP4	= 008
DIP5	= 016
DIP6	= 032
DIP7	= 064
DIP8	= 128
DIP9	= 256
DIP10	= N/A

การหาค่า DMX ADDRESS

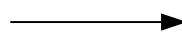
DMX START ADDRESS = ผลรวมค่าตำแหน่งของ

DIP SWITCH ที่อยู่ตำแหน่ง OFF + 1

ตัวอย่าง: Start Address = 36

= DIP6 (032) + DIP2(002)+DIP1(001)+1

= DIP6, DIP2, DIP1 = OFF



*** ถ้า DIP SWITCH ทั้งหมด อยู่ในตำแหน่ง ON ค่า DMX START ADDRESS = 1

4. POWER LED

สำหรับแสดงผลไฟเลี้ยงวงจร

5. DMX SIGNAL LED

สำหรับแสดงผลการรับ Package Signal ของ DMX ตามตำแหน่ง Start Address ที่ตั้งไว้

DEC1P-3 /DEC1P-3BF for DMX-512 RGB LED APPLICATION

