

คู่มือการใช้งาน

ENC-24

ANALOG 0-10VDC to DMX-512

Data Encoder Board

บริษัท ซีทีแม็กซ์ เทคโนโลยี จำกัด

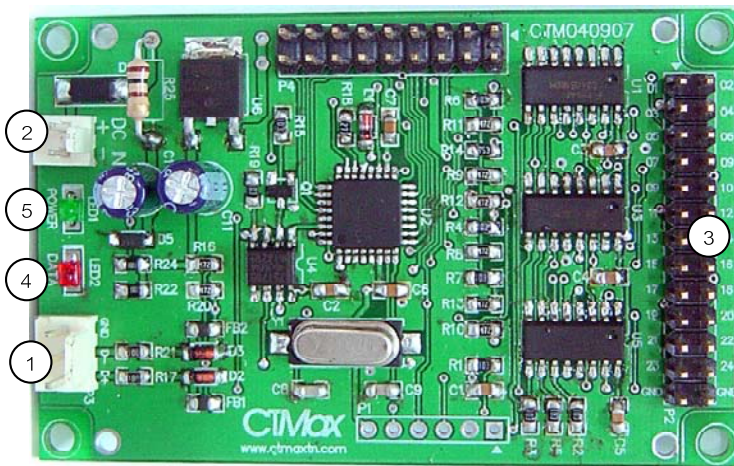
249/27-28 หมู่ 6 ถ.รังสิตปทุมธานี ต.บางพูน อ.เมืองปทุมธานี จ.ปทุมธานี 12000

Tel: 0-2958-7721-2 Fax: 0-2958-7723 www.ctmaxtn.com

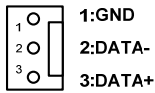
คุณสมบัติของ แผงวงจรแปลงสัญญาณ ENC-24

สัญญาณขาเข้า	แรงดันไฟ 0 – 10 VDC จำนวน 24 ช่องสัญญาณ
สัญญาณขาออก	สัญญาณ DMX512
อัตราการความเร็วในการอ่านค่าแรงดันอินพุตทั้ง 24 ช่อง	30 ครั้งต่อวินาที
อัตราการความเร็วการส่งสัญญาณ DMX ออก	30 ครั้งต่อวินาที
ระบบป้องกัน	- มีวงจรป้องกันไฟกระชากทางด้านสัญญาณ DMX ออก - มีวงจรป้องกันการสลับขั้วของแหล่งจ่ายไฟ
ชุดแสดงผล	- ไฟแอลอีดีแสดงไฟเลี้ยงวงจร - ไฟแอลอีดีแสดงการส่งสัญญาณ DMX
แรงดันไฟเลี้ยงวงจร	แรงดันไฟตรง 12 - 16 โวลท์
ขนาดแผงวงจร	46 มิลลิเมตร x 71 มิลลิเมตร
น้ำหนักโดยประมาณ	20 กรัม

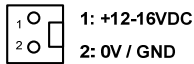
ตำแหน่งจุดใช้งานต่างๆ ของแผงวงจร ENC-24



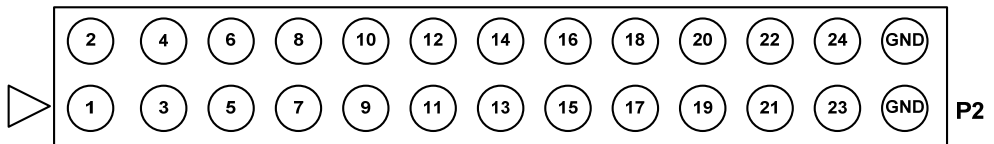
1. ขั้วสัญญาณออก DMX (P3)



2. ขั้วต่อไฟเลี้ยงวงจร (P5)



3. ขั้วต่อสัญญาณอินพุต 0-10V (P2)



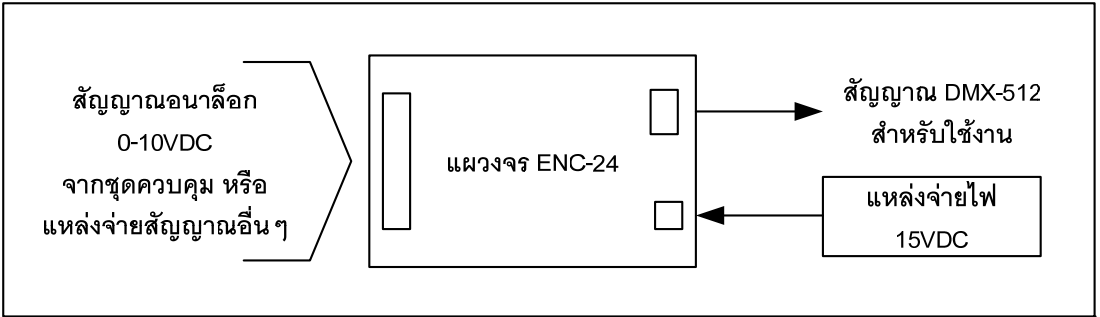
ขา 1 - ขา 24 = สัญญาณอินพุต 0 - 10 VDC ช่อง 1 - 24
ขา 25, 26 = GND

4. ไฟแอลอีดีแสดงผลของสัญญาณ DMX

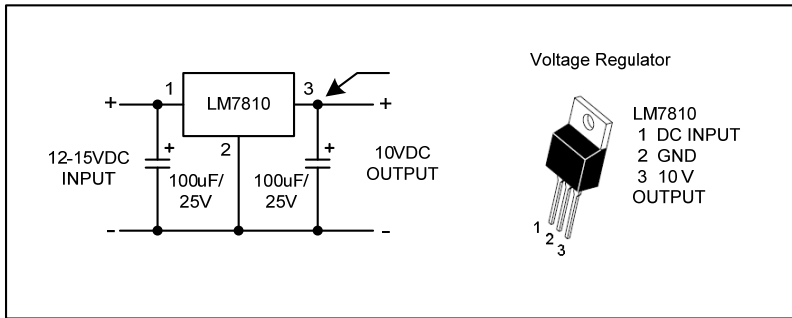
5. ไฟแอลอีดีแสดงผลไฟเลี้ยงวงจร

การใช้งาน ENC-24 แบบต่างๆ

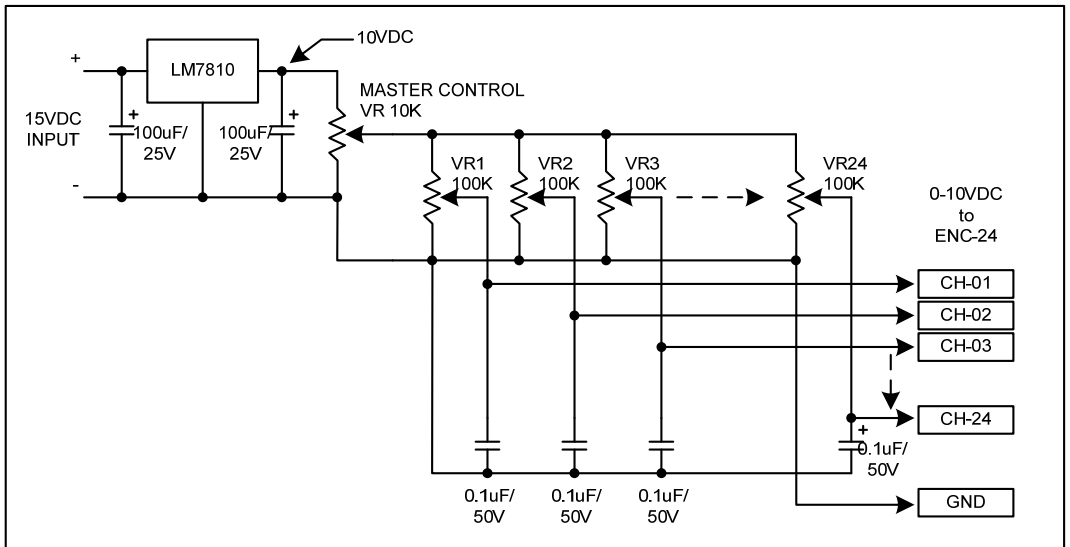
การใช้งาน ENC-24 กับชุดควบคุมแบบอนาล็อกทั่วไป



วงจรสร้างแรงดันอ้างอิงขนาด 10VDC สำหรับ ENC-24



ตัวอย่างวงจรอินพุตสำหรับควบคุมงานหรือไฟแบบ DMX 24 ตำแหน่ง



ตัวอย่างวงจรสำหรับการใช้งานอินพุตแบบผสม

