

คู่มือการใช้งาน

LC-0308M

LED CONTROLLER BOX



บริษัท ซีทีแม็กซ์ เทคโนโลยี จำกัด

249/27-28 หมู่ 6 ถ.รังสิตปทุมธานี ต.บางพูน อ.เมืองปทุมธานี จ.ปทุมธานี 12000

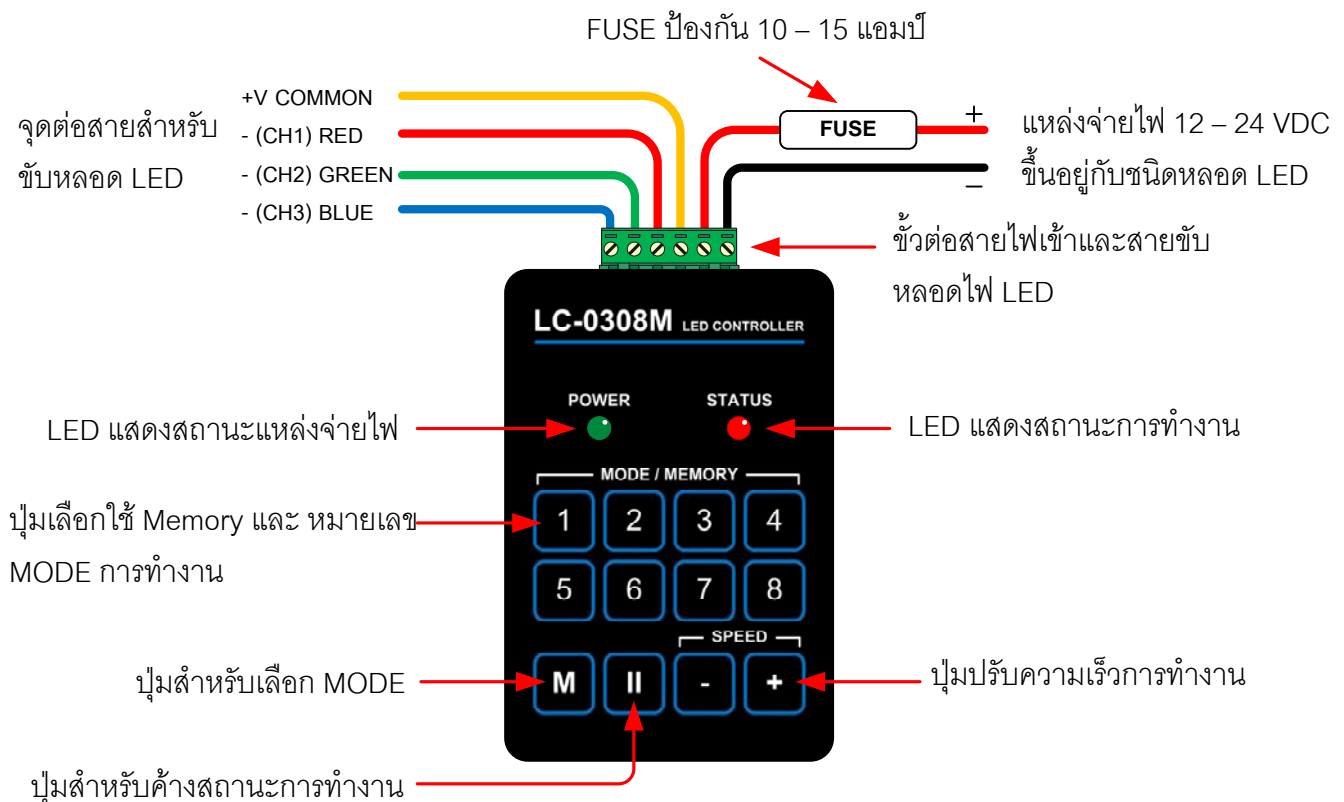
Tel: 0-2958-7721-2 Fax: 0-2958-7723

www.ctmaxtn.com

รายละเอียดคุณสมบัติของ LC-0308M

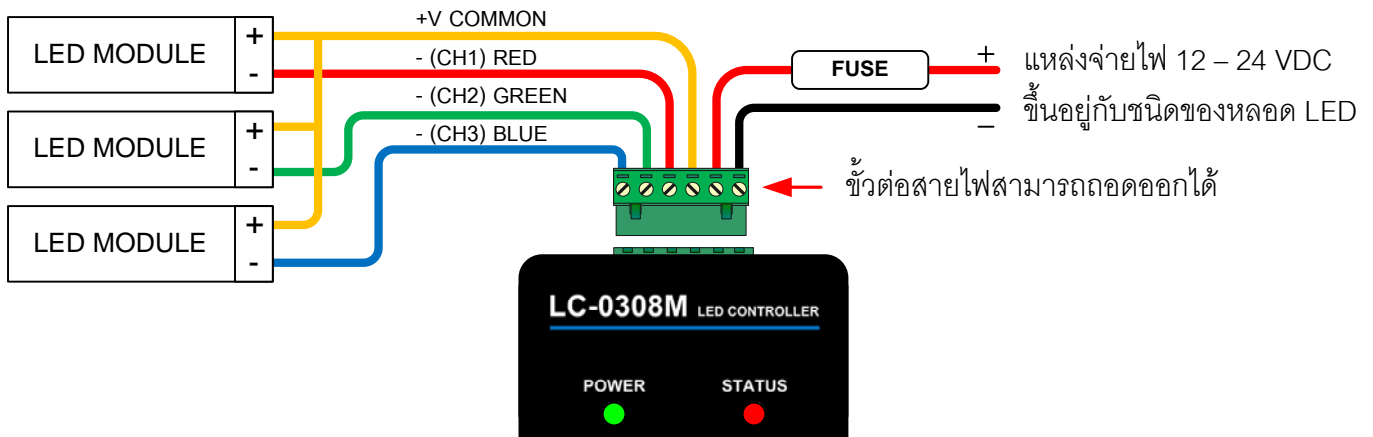
- ใช้อุปกรณ์ไมโครคอนโทรลเลอร์ประสิทธิภาพสูงในการควบคุมการทำงานของวงจร
- รองรับแรงดันเข้าจากแหล่งจ่ายไฟดีซี 12 – 24 โวลท์
- รองรับการขับอุปกรณ์แอลอีดีได้ช่องละ 5 แอมป์ (60W./12V, 120W/24V)
- เอาท์พุทขับหลอดแอลอีดีแบบ PWM. ความถี่ 250Hz ความละเอียด 8 บิตหรือ 256 ระดับต่อช่อง สามารถควบคุมแอลอีดีแบบ RGB ผสมสีได้ถึง 16 ล้านสี
- เลือกโหมดการทำงานได้ 8 รูปแบบคือ Color Fade / Smooth Fade / Step Run1 /Step Run2 / Memory Fade 1 / Memory Fade 2 / Memory Fade 3 / Memory Jump
- หยุดการทำงานให้ค้างสถานะปัจจุบันได้
- ปรับ Speed ได้ 10 ระดับ 0.1 / 0.5 / 1 / 5 / 10 / 30 / 60 / 120 / 180 / 255 Sec./Step
- เลือกเก็บสีที่ต้องการได้ 8 สี และเรียกสีที่เก็บไว้กับมาแสดงได้
- จำสถานะการทำงานครั้งหลังสุดได้เมื่อเปิดใช้งานครั้งต่อไปโดยไม่ต้องมีแบตเตอรี่ สำรองไฟ
- มีไฟแสดงสถานะไฟเข้าและสถานะการทำงาน
- หัวต่อสายเป็นแบบเทอร์มินัลบล็อกแบบเสียบแบบ 6 ช่อง
- มีวงจรป้องกันการสลับขั้วแหล่งจ่ายไฟ
- ขนาดกล่องควบคุม 70 x 105 x 40 มิลลิเมตร

ตำแหน่งปุ่มกดและการต่อสายของ LC-0308M

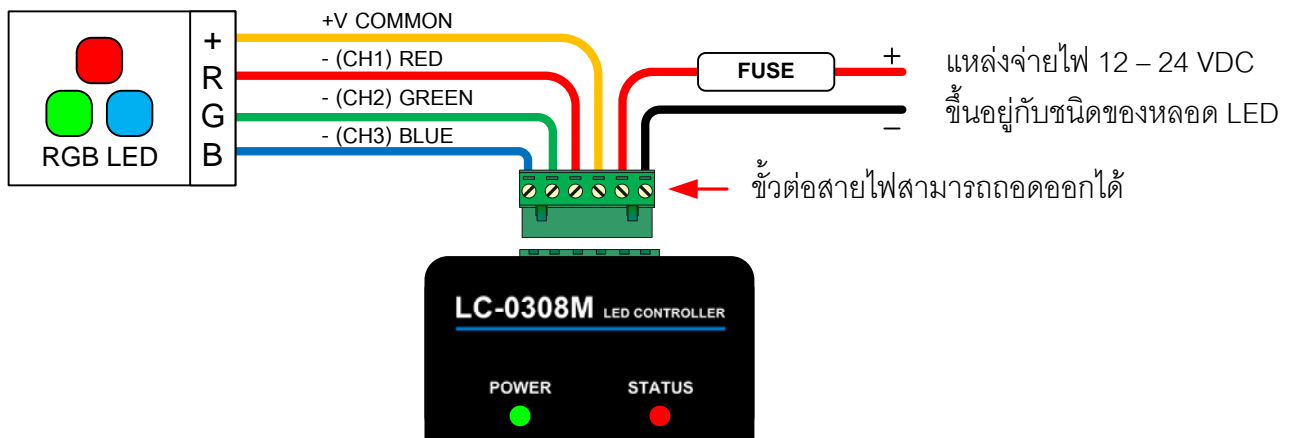


การต่อสายใช้งาน LCM-0308M

การต่อสายไฟสำหรับแผงวงจร LED แบบสีเดียว



การต่อสายไฟสำหรับแผงวงจร LED แบบ 3 สี (RGB)



*** ข้อควรระวัง

1. เมื่อทำการติดตั้งหรือต่อสายไฟสำหรับแอลอีดีแล้ว ควรตรวจสอบจนมั่นใจว่าทางด้านเอาต์พุตขั้วหลอดแอลอีดีไม่มีสายไฟชอร์ตกันอยู่ เพราะอาจจะทำให้ไฟสัปดาห์เพราะกระแสเกินกำหนด หรืออาจทำให้ชุดขับกระแสในกล่องควบคุมเสียหายได้
2. การใช้อุปกรณ์แอลอีดีทางด้านเอาต์พุตให้เหมาะสมกับกำลังขับของกล่องควบคุมไม่ควรต่อแอลอีดีมากเกินไปจนเกินกำลังขับของกล่องควบคุม
3. ถ้าจำเป็นต้องติดตั้งกล่องควบคุมในที่เปียกชื้นที่ควรติดตั้งในตู้กันน้ำ หรือตู้กันความชื้น

การใช้งาน LCM-0308M

การเลือก MODE การทำงาน

กดปุ่ม “M” 1 ครั้ง แล้วตามด้วยหมายเลข Mode ที่ต้องการใช้งาน เช่น ต้องการใช้งาน Mode 2 ให้กดปุ่ม “M” 1 ครั้ง และกดปุ่มหมายเลข “2” 1 ครั้ง กล้องควบคุมจะเปลี่ยนมาทำงานที่ Mode ที่ 2

การเก็บข้อมูลค่าสีลงในกล่องควบคุม

เลือก Mode ที่ต้องการรูปแบบสี เมื่อกล่องควบคุม ชับหลอดแสดงผลให้ค่าสีที่ต้องการแล้วทำการกดปุ่ม หมายเลขของตำแหน่ง Memory (ปุ่ม 1 -8) ที่ต้องการเก็บค่า โดยกดปุ่มค้างไว้ประมาณ 5 วินาที จนกว่าจะมีไฟสถานะสีแดง กระทบออกมา จึงจะปล่อยมือจากปุ่มที่กดได้ สังเกตดูว่าถ้าการเก็บค่าสมบูรณ์ สถานะของหลอดแอลอีดีสีแดงจะติดค้าง และ สถานะหรือสีของหลอดทางเอาท์พุทจะค้างสภาวะอยู่ที่ตำแหน่งสุดท้ายตามที่ท่านกดปุ่ม หากต้องการให้กล่องทำงานต่อให้กดปุ่ม “II” 1 ครั้งไฟแสดงสถานะจะกระทบ และกล่องควบคุมจะทำงานตามปกติ

การเลือกใช้งานสถานะและค่าสีใน Memory

สามารถเลือกโดยกดปุ่ม หมายเลขของตำแหน่ง Memory (ปุ่ม 1 -8) ที่ต้องการ 1 ครั้ง กล้องควบคุมจะดึงค่าที่เก็บไว้ ออกมาแสดง ถ้าหากกดปุ่มแล้วไม่มีแสงออกทางเอาท์พุท แสดงว่า Memory ที่เลือกใช้ยังไม่มีเก็บค่าเข้าไป

การหยุดสถานะการทำงาน PAUSE

สามารถหยุดสถานะการทำงานของกล่องควบคุมโดยกดปุ่ม “II” กล้องควบคุมจะค้างสภาวะสุดท้ายขณะที่ทำการกดปุ่ม ไม่ว่าจะปิดหรือเปิดกล่องควบคุมขึ้นมาใหม่ก็ยังคงค้างสภาวะการทำงานครั้งสุดท้ายไว้ จนกว่าจะมีการกดปุ่ม “II” ซ้ำอีกครั้ง กล้องควบคุมจึงจะทำงานต่อได้ (สังเกตดูว่าในโหมด PAUSE หรือเรียกใช้ Memory ไฟสถานะ STATUS จะติดค้างอยู่ตลอดเวลา)

การปรับความเร็ว

สามารถปรับความช้าหรือเร็วได้โดยการกดปุ่ม SPEED - หรือ SPEED + โดยถ้าต้องการให้เร็วขึ้นให้กด “+” และ ถ้าต้องการให้ช้าลงให้กด “-” กล้องควบคุมจะทำการบันทึกค่าอัตโนมัติ หลังจากที่คุณเลือกค่าความเร็วเรียบร้อยแล้ว