

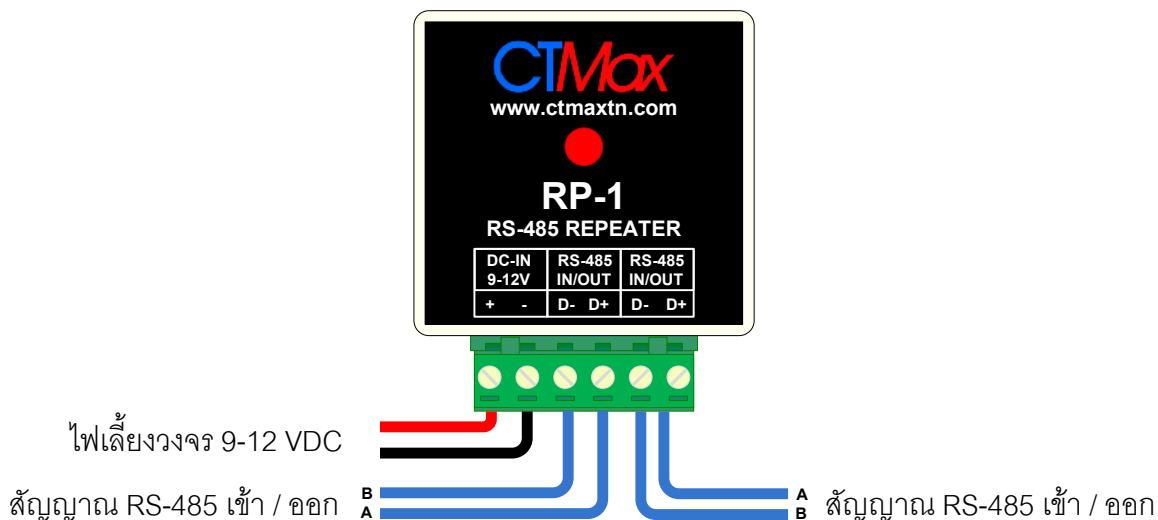
RP-1

กล่องขยายสัญญาณระบบบัส RS-485 และ RS-422 สำหรับเพิ่ม ระยะทาง และจำนวน Transceiver ของระบบบัส RS-485 และ ระบบบัส RS-422

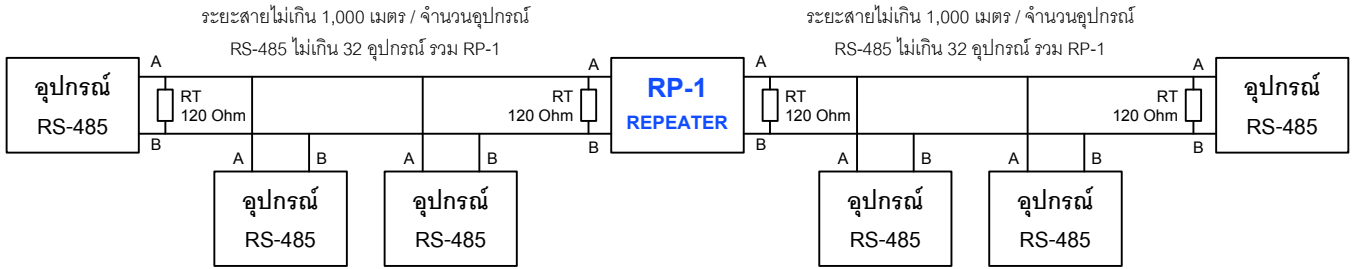
รายละเอียดคุณสมบัติของ RP-1

- อินพุท/เอาต์พุท รองรับสัญญาณระบบบัสแบบ RS-485 และ RS-422
- ใช้งานสำหรับขยายสัญญาณและระยะทางของระบบบัส RS-485 และ สามารถใช้งาน RP-1 จำนวนสองชุดเป็นตัวขยายสัญญาณให้กับระบบบัสแบบ RS-422 ได้
- อินพุท/เอาต์พุท สามารถสลับทางกันได้
- สามารถ รับ/ส่ง สัญญาณได้ต่อเนื่องโดยไม่ต้องมี Delay Time
- สามารถรองรับ Baudrate ได้สูงสุด 250 Kbps
- สามารถรองรับอุปกรณ์ RS-485 ได้สูงสุดจำนวน 32 อุปกรณ์ด้านอินพุท และ 32 อุปกรณ์ด้านเอาต์พุทรวม RP-1
- แหล่งจ่ายไฟวงจร 9-12VDC 150 mA
- มีอุปกรณ์ป้องกันการต่อสลับขั้ว
- ขั้วสัญญาณและแหล่งจ่ายไฟเป็นเทอร์มินัลบล็อกแบบเสียบ
- มีไฟแสดงผลสำหรับแหล่งจ่ายไฟ
- ระยะเชื่อมต่อสายสัญญาณสูงสุด 4000ft. หรือประมาณ 1,000เมตร ด้านอินพุท และ 1,000เมตร ด้านเอาต์พุท รวมระยะสูงสุดสองด้าน 2,000 เมตร
- ขนาดกล่อง 42x45x16 mm.

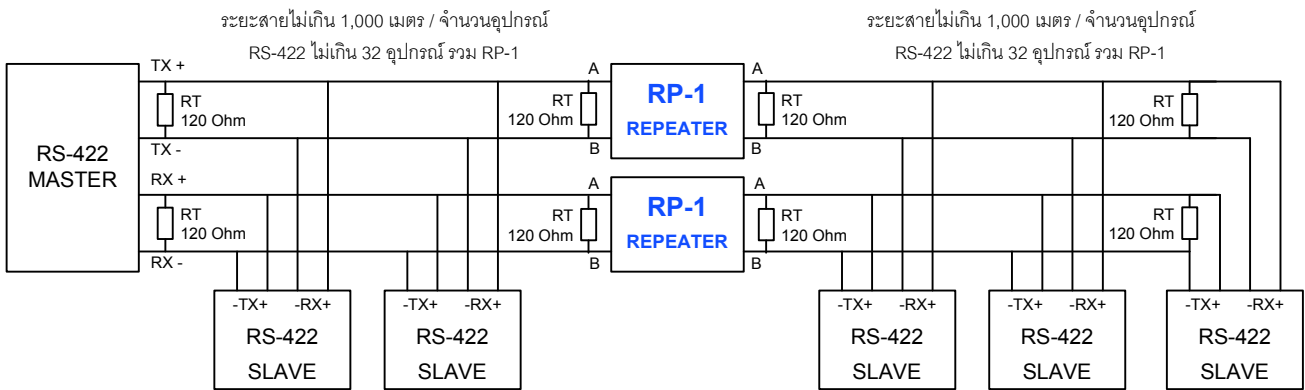
แบบการต่อใช้งานของ RP-1



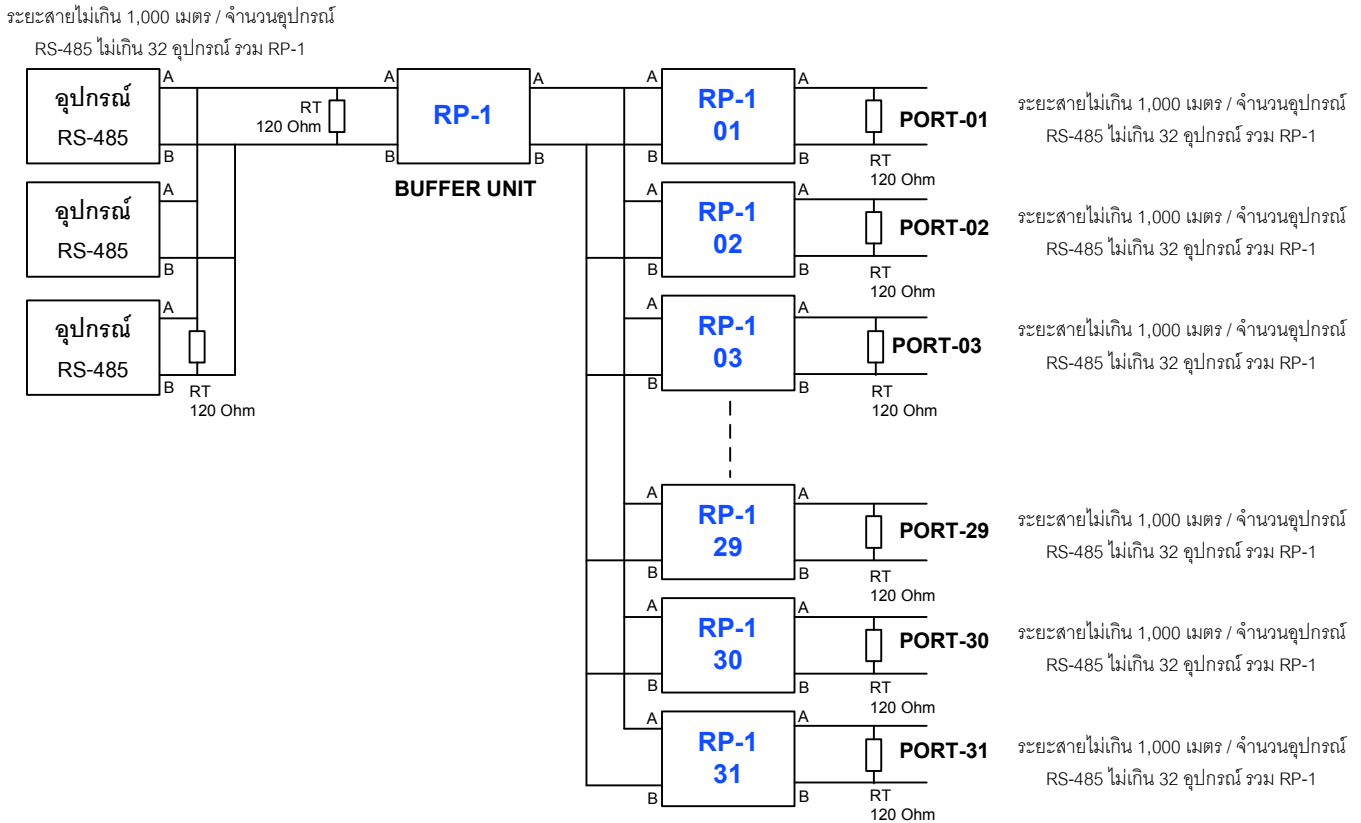
การใช้งานเป็น RS-485 Repeater



การใช้งานเป็น RS-422 Repeater



การใช้งานเป็น RS-485 SPLITTER



*** RT ติดตั้งเฉพาะตำแหน่งปลายทางเท่านั้น