

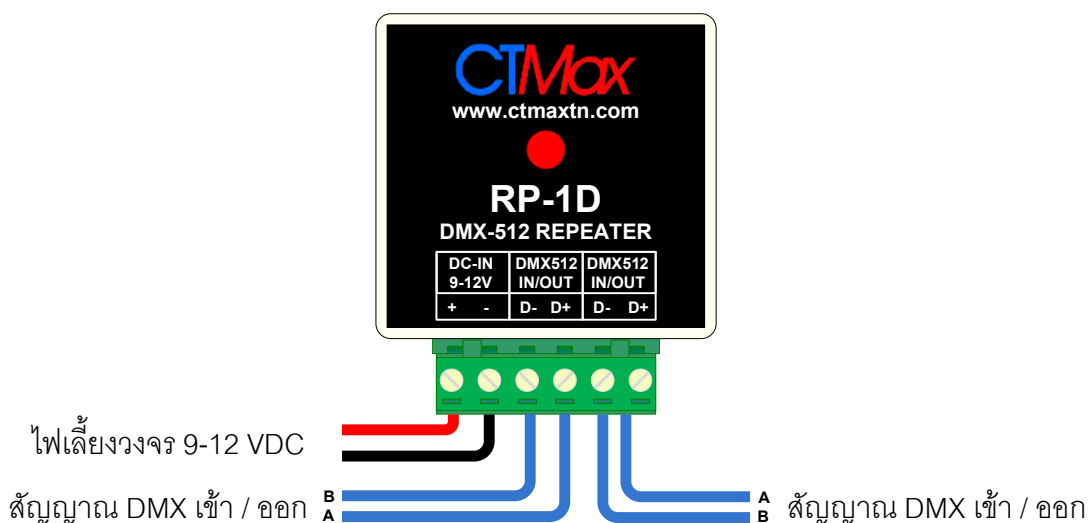
### RP-1D

กล่องขยายสัญญาณสำหรับระบบ DMX-512 สำหรับขยายระยะ สายสัญญาณ และจำนวนอุปกรณ์ DMX-512 ในระบบ

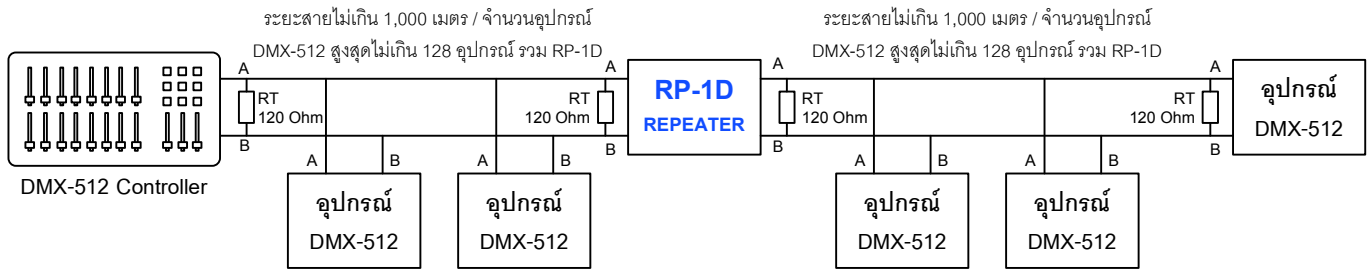
#### รายละเอียดคุณสมบัติของ RP-1D

- อินพุท/เอาต์พุท รองรับสัญญาณระบบบัสของ DMX-512
- ใช้งานสำหรับขยายสัญญาณและระยะทางของระบบ DMX-512
- อินพุท/เอาต์พุท สามารถสลับทางกันได้
- สามารถ รับ/ส่ง สัญญาณได้ต่อเนื่องโดยไม่มี Delay Time
- สามารถรองรับ Baudrate ได้สูงสุด 250 Kbps
- สามารถรองรับอุปกรณ์ DMX-512 ได้สูงสุดจำนวน 128 อุปกรณ์ด้านอินพุท และ 128 อุปกรณ์ด้านเอาต์พุทรวม RP-1D
- แหล่งจ่ายไฟวงจร 9-12VDC 150mA
- มีอุปกรณ์ป้องกันการต่อสลับขั้วแหล่งจ่ายไฟ
- ขั้วสัญญาณและแหล่งจ่ายไฟเป็นเทอร์มินัลบล็อกแบบเสียบ
- มีไฟแสดงผลสำหรับแหล่งจ่ายไฟ
- ระยะเชื่อมต่อสายสัญญาณสูงสุด 4000ft. หรือประมาณ 1,000เมตร ด้านอินพุท และ 1,000เมตร ด้านเอาต์พุท รวมระยะสูงสุดสองด้าน 2,000 เมตร
- ขนาดกล่อง 42x45x16 mm.

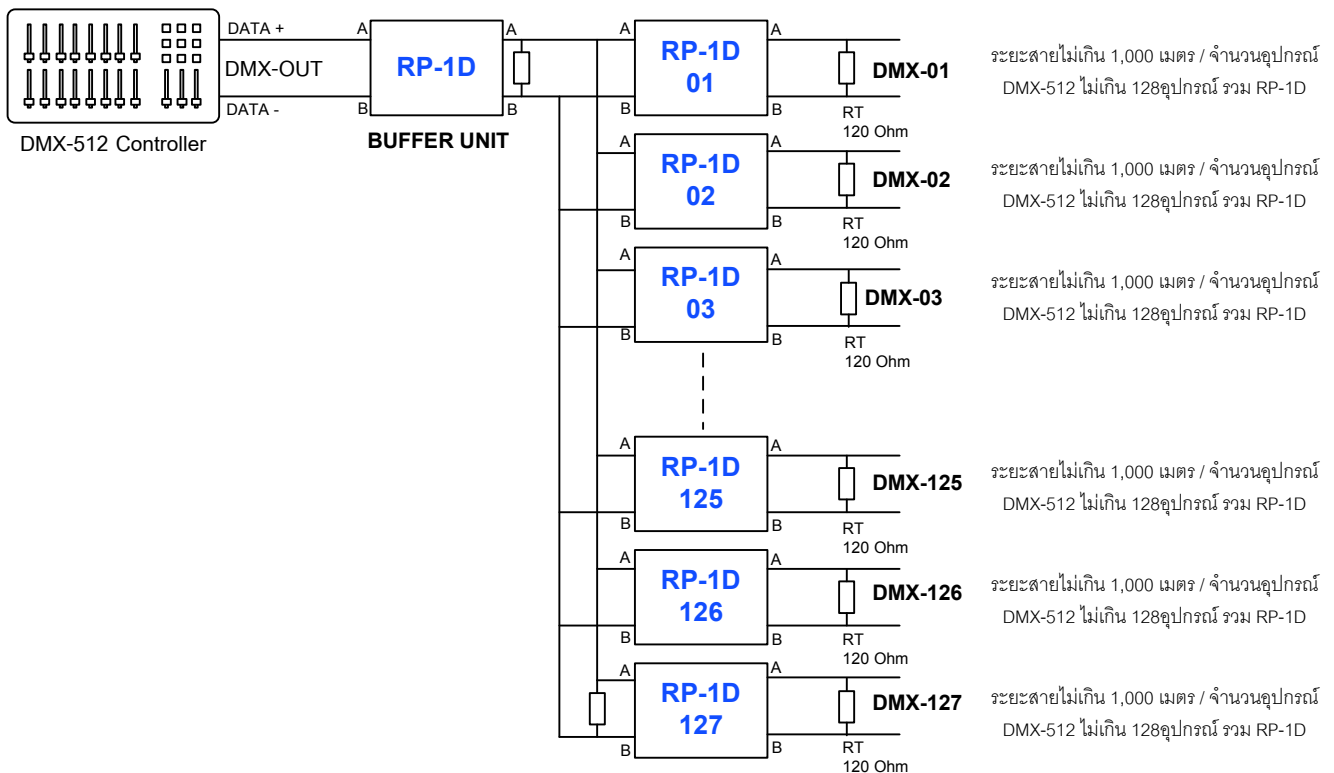
#### แบบการต่อใช้งานของ RP-1D



## การใช้งานเป็น DMX-512 Repeater



## การใช้งานเป็น DMX-512 SPLITTER DMX-IN 1 / DMX-OUT 127



\*\*\* RT ติดตั้งเฉพาะตำแหน่งปลายทางเท่านั้น