

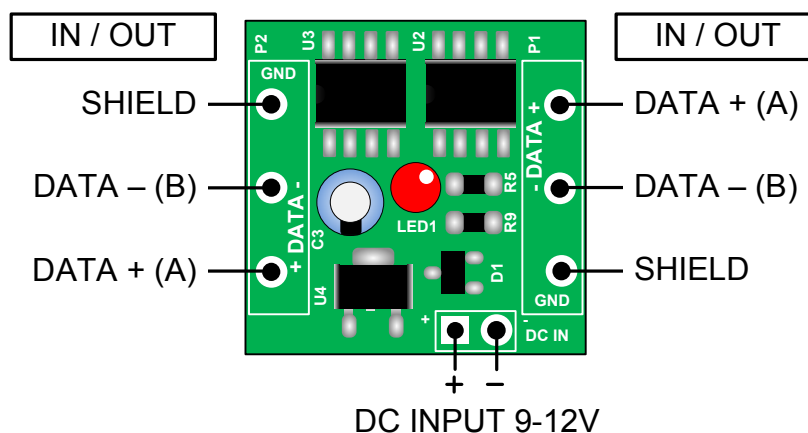
RP-1M

แผงวงจรขนาดเล็กสำหรับขยายสัญญาณระบบบัส RS-485 และ RS-422 สำหรับเพิ่ม ระยะทาง และจำนวน Transceiver ของระบบบัส RS-485 และระบบบัส RS-422

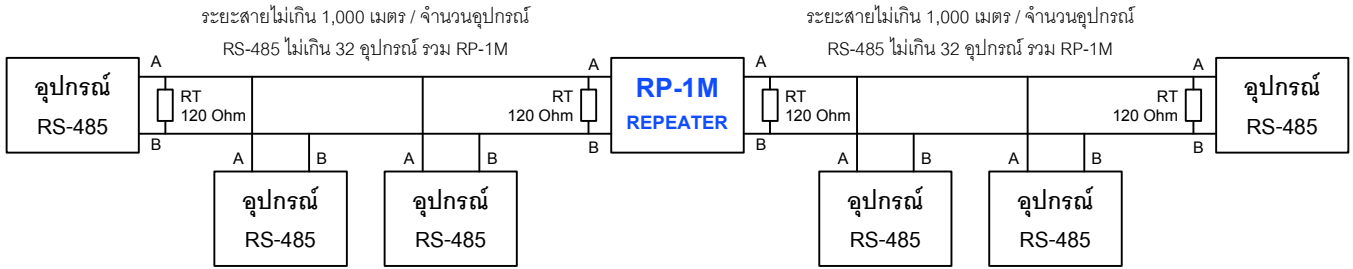
รายละเอียดคุณสมบัติของ RP-1M

- อินพุท/เอาต์พุท รองรับสัญญาณระบบบัสแบบ RS-485 และ RS-422
- ใช้งานสำหรับขยายสัญญาณและระยะทางของระบบบัส RS-485 และ สามารถใช้งาน RP-1M จำนวนสองชุดเป็นตัวขยายสัญญาณให้กับระบบบัสแบบ RS-422 ได้
- อินพุท/เอาต์พุท สามารถสลับทางกันได้
- สามารถ รับ/ส่ง สัญญาณได้ต่อเนื่องโดยไม่ต้องมี Delay Time
- สามารถรองรับ Baudrate ได้สูงสุด 250 Kbps
- สามารถรองรับอุปกรณ์ RS-485 ได้สูงสุดจำนวน 32 อุปกรณ์ด้านอินพุท และ 32 อุปกรณ์ด้านเอาต์พุทรวม RP-1M
- แหล่งจ่ายไฟวงจร 9-12VDC 150mA
- มีอุปกรณ์ป้องกันการต่อสลับขั้วไฟเลี้ยงวงจร
- มีไฟแสดงผลสำหรับแหล่งจ่ายไฟ
- ระยะเชื่อมต่อสายสัญญาณสูงสุด 4000ft. หรือประมาณ 1,000เมตร ด้านอินพุท และ 1,000เมตร ด้านเอาต์พุท รวมระยะสูงสุดสองด้าน 2,000 เมตร
- ขนาดแผงวงจร 20x20x10 mm.

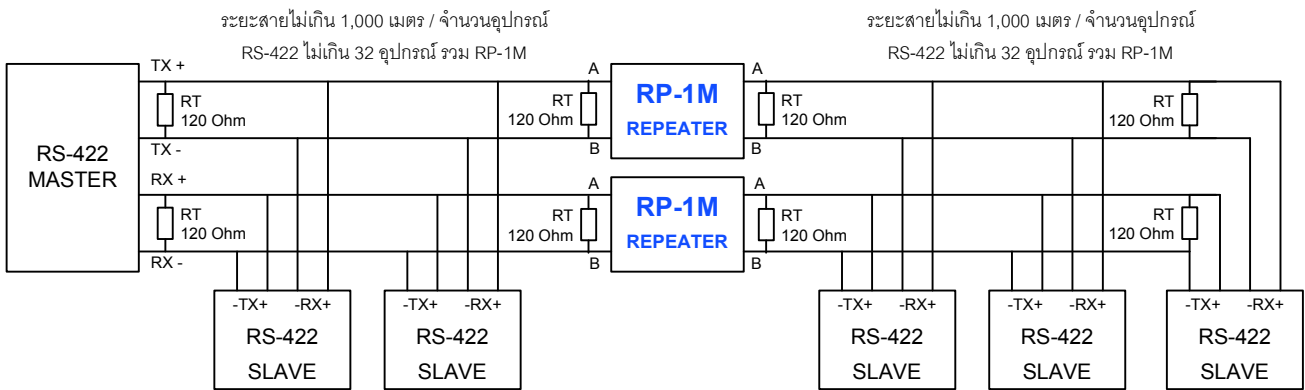
ตำแหน่งการต่อใช้งานของแผงวงจร



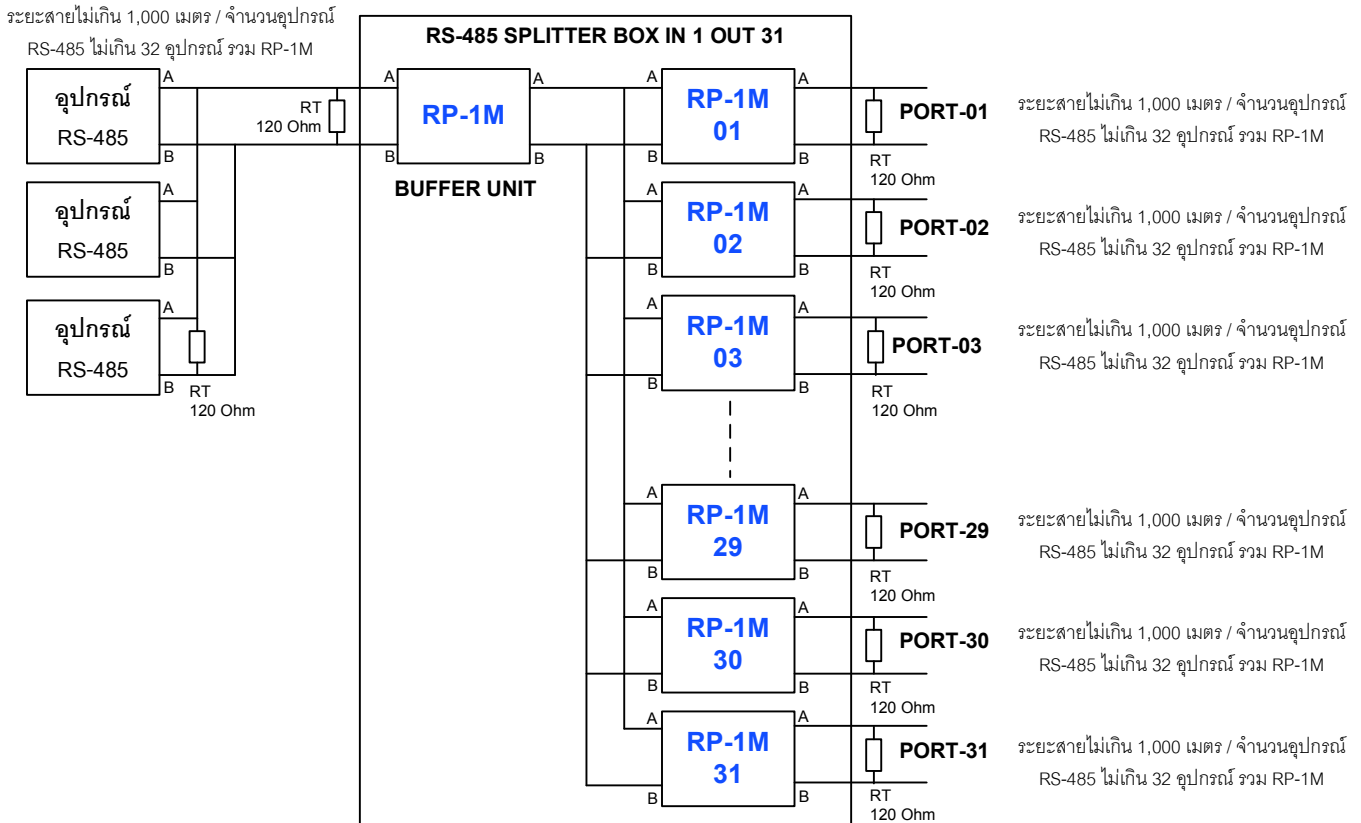
การใช้งานเป็น RS-485 Repeater



การใช้งานเป็น RS-422 Repeater



การใช้งานเป็น RS-485 Splitter



*** RT ติดตั้งเฉพาะตำแหน่งปลายทางเท่านั้น