

# **RSC-1 / RSC-1F**

RS-323C to RS-458 / RS-422

DATA CONVERTER BOX

**C.T.MAX TECHNOLOGIES CO., LTD.**

249/27-28 Rangsit-Pratumthani Rd., Bangpoon, Muang Pratumthani 12000  
Tel: 0-2958-7721-2 Fax: 0-2958-7723 [www.ctmaxtn.com](http://www.ctmaxtn.com)

# RSC-1 / RSC-1F

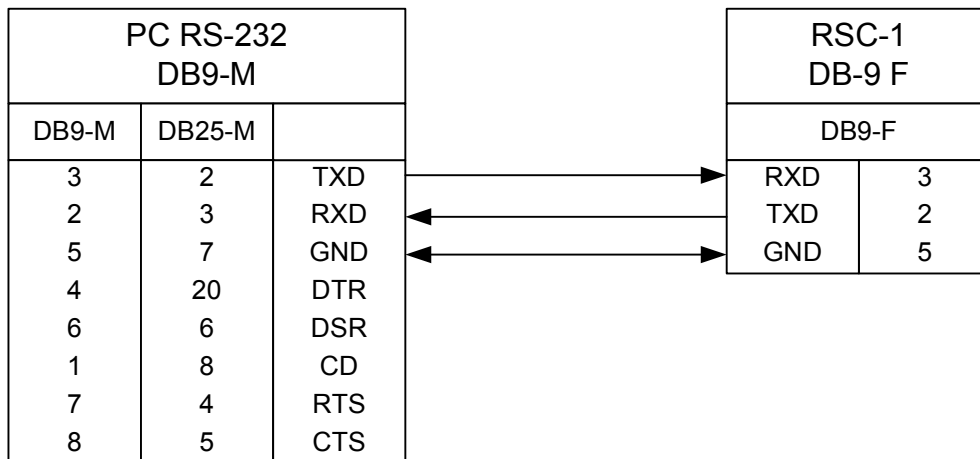
## RS-323C/RS-458/RS-422 DATA CONVERTER



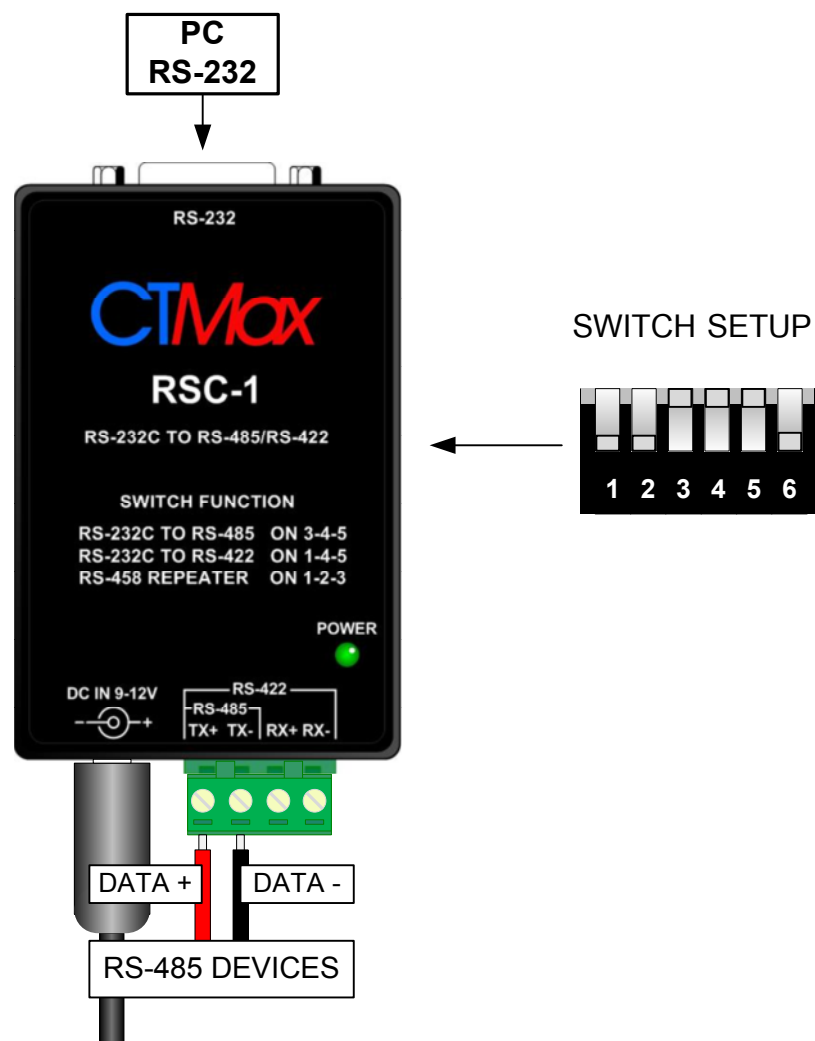
### รายละเอียดคุณสมบัติของ RSC-1 / RSC-1F

- รับสัญญาณ RS-232C, RS-485 และ RS-422
- มีไฟแสดงสถานะ POWER
- ใช้ไฟเลี้ยงวงจร 9-15VDC
- สามารถเลือกการทำงานโดยดิวสวิตช์ได้ 3 แบบ
  - RS-232C เป็น RS-485
  - RS-232C เป็น RS-422
  - RS-485 Repeater เพื่อเพิ่มจำนวน Transceiver และระยะทางของ RS-485
- ขั้วสัญญาณ RS-232C เป็นคอนเนกเตอร์ DB-9 ตัวเมีย
- ขั้วสัญญาณ RS-422/ 485 เป็นเทอร์มินัลบล็อกแบบเสียบ
- สามารถรองรับ Baudrate สูงสุดได้ 115.2Kbps สำหรับรุ่น RSC-1 และ 250Kbps สำหรับรุ่น RSC-1F
- สามารถต่อพ่วงกันได้สูงสุดจำนวน 32 ชุดสำหรับ RSC-1 และ 256 ชุดสำหรับ RSC-1F
- ระยะเชื่อมต่อสายสัญญาณสูงสุด 4000ft. หรือประมาณ 1km.
- ขนาดกล่อง 50x76x20mm.

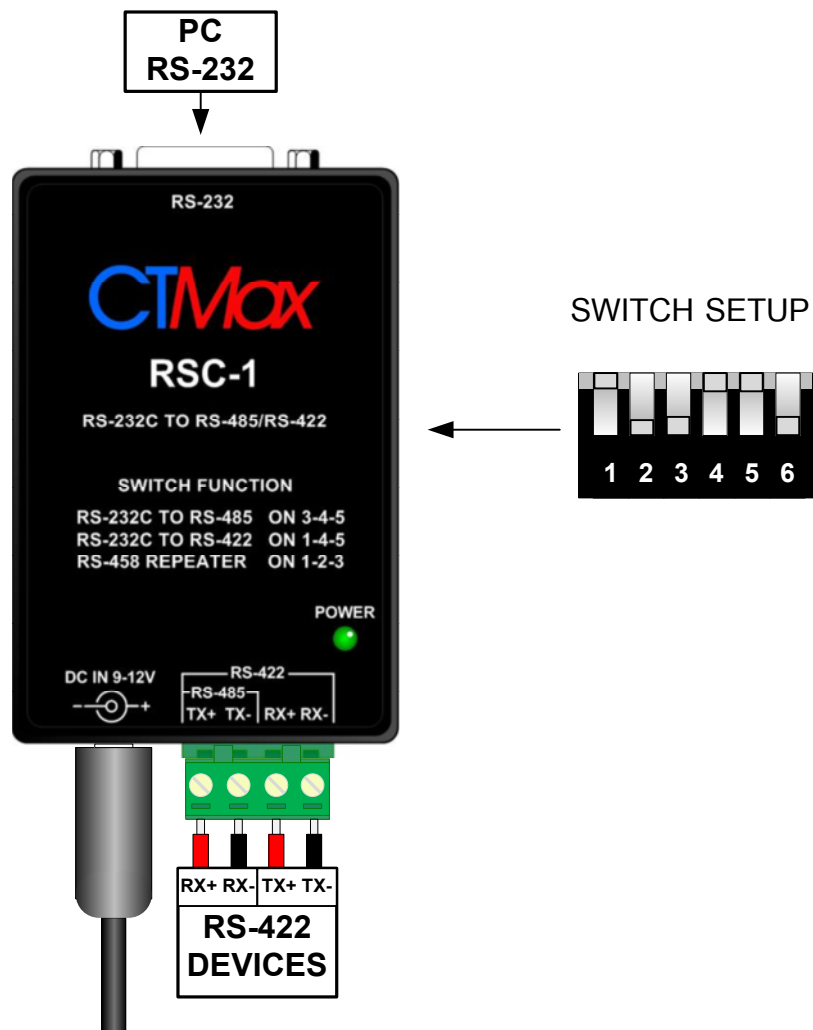
## แบบต่อสาย RS-232 จาก PC เข้า RSC-1



## การใช้งาน RS-232C - RS-485



## การใช้งาน RS-232C - RS-422



## การใช้งาน RS-485 REPEATER

